

**MESA BNU**

BNU TABLE

LINHABNU

Autor | *Author*

Daciano da Costa

Obra | *Work*

BANCO NACIONAL ULTRAMARINO

Ano | *Year*

1963

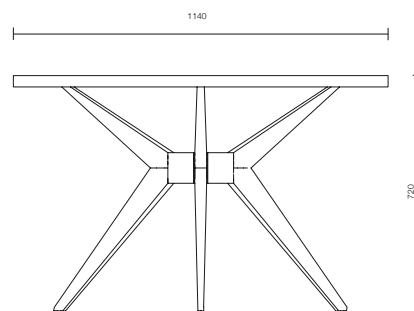
Sistema de mobiliário em madeira destinado às habitações de funcionários bancários do Banco Nacional Ultramarino (1963), localizadas em zonas de recursos restritos - no interior do país ou nos territórios das antigas colónias portuguesas.

O projecto foi desenvolvido tendo em vista a possibilidade de realizar a construção nos locais de destino usando materiais que aí estariam previsivelmente disponíveis. Assim, se justificam os materiais utilizados na construção da Cadeira BNU e a opção pela construção artesanal, a madeira maciça e o bunho.

ESPECIFICAÇÕES | *SPECIFICATIONS*

Materiais | Estrutura em madeira.

Dimensões | D.114 x A.720 mm



Wooden furniture system intended for the homes of Nacional Ultramarino Bank employees, located in areas with limited resources – in the interior of the country or in the territories of former Portuguese colonies.

The project was developed for the target destinations using available local materials. This justifies the decision to opt for traditional artisanal construction for BNU Chair with solid wood and bullrush.

Materials | *Australian Wood structure.*Size | *D.114 x H.720 mm*